

**PALFINGER**

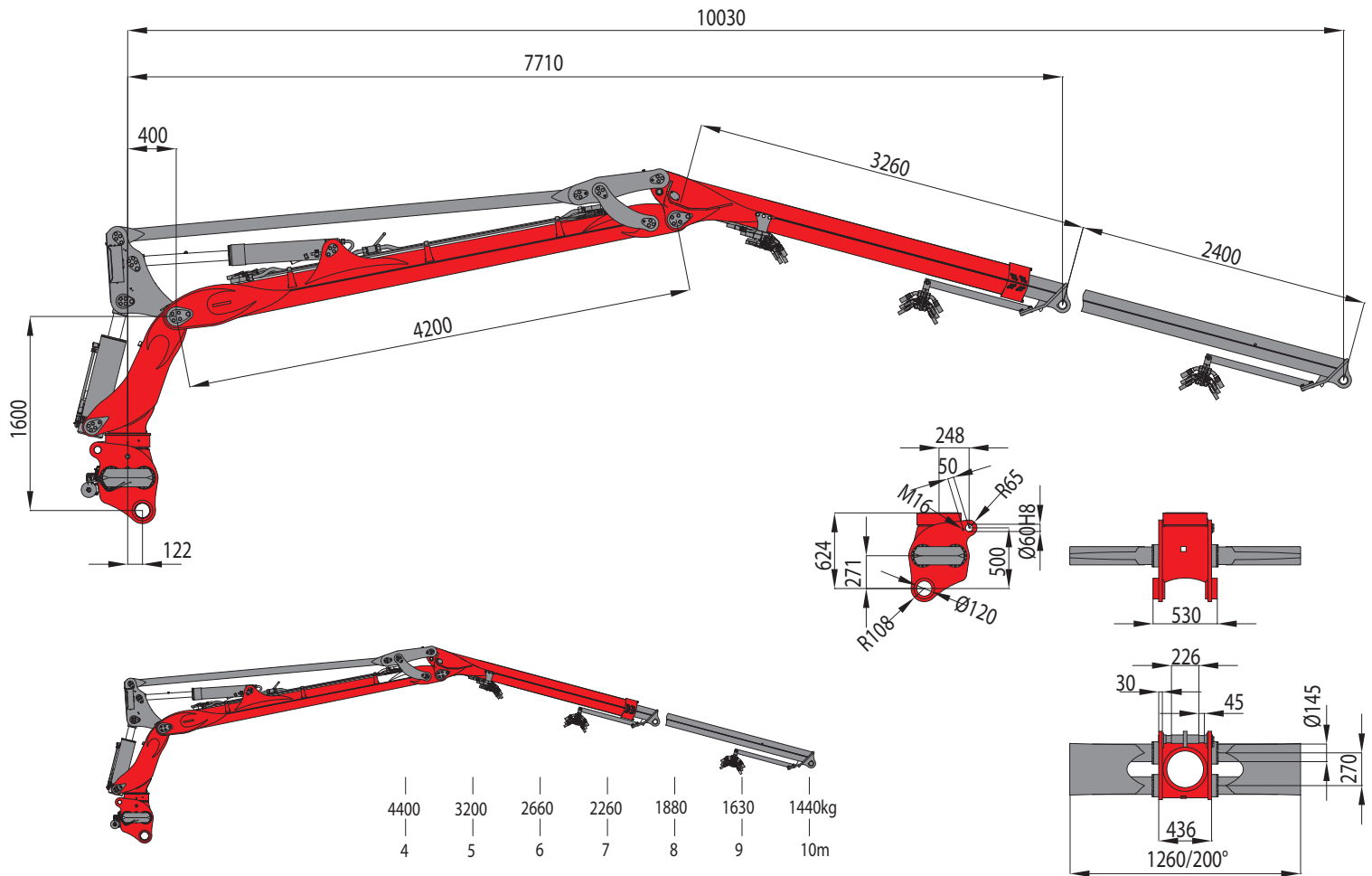
EPSILON TIMBER & RECYCLING CRANES



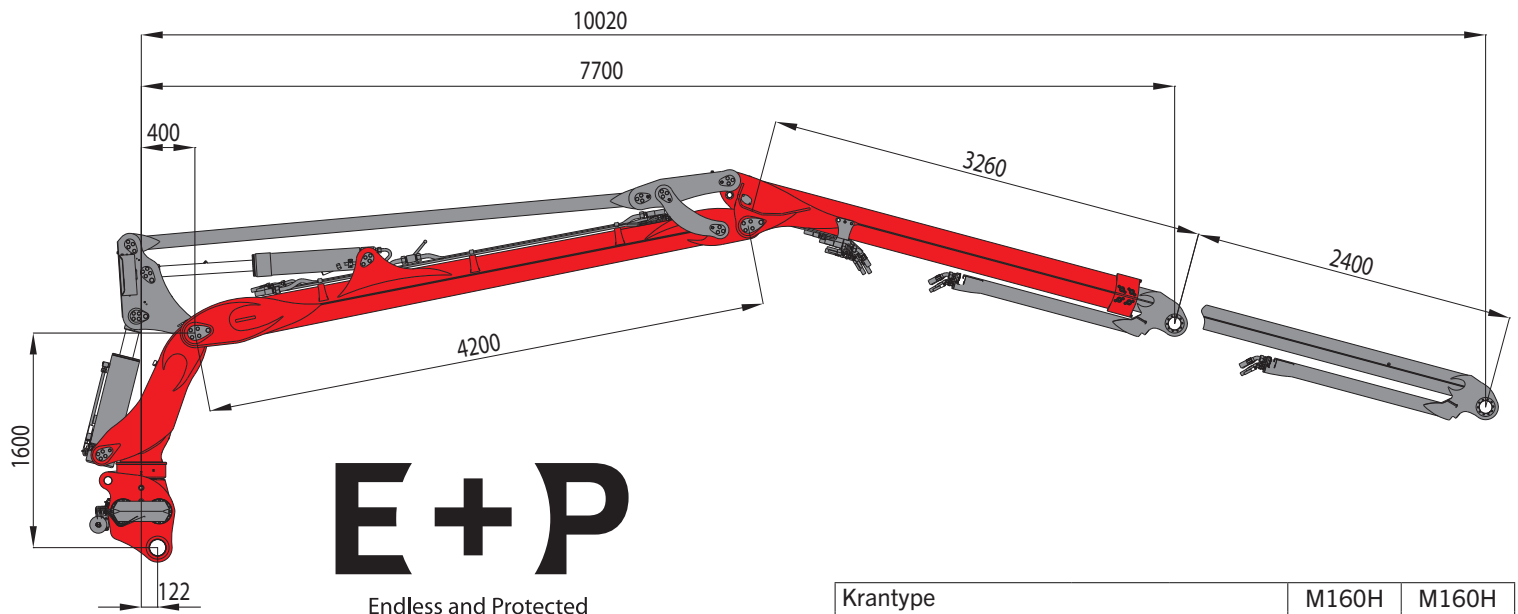
M160H  
Harvester



# M160H100



# M160H100EP



Krantype		M160H	M160H
Armsystem		100	100 EP
Lastmoment brutto	[kNm]	200	
Lastmoment netto	[kNm]	160	
max. Reichweite	[m]	10	
Schwenkmoment brutto	[kNm]	55	
Schwenkmoment netto	[kNm]	---	
Schwenkbereich	[°]	200	
Eigengewicht ohne Gelenk / Rotator	[kg]	2690	2710
Betriebsdruck	[bar]	250	
Pumpenfördermenge empf.	[l/min]	120	

Gewicht Standardkran, incl. Öl, Scheinwerfer und Zylinderschutz, ohne Gelenk und Rotator. Materialtoleranz +/- 5%