

PALFINGER

EPSILON FORST- & RECYCLING KRANE

TECHNISCHES HANDBUCH OFFROAD

LIFETIME EXCELLENCE



IHR PARTNER FÜR DIE ZUKUNFT

Bei PALFINGER EPSILON ist jedes Produkt weit mehr als die Summe aller Einzelteile. Wir tragen im gesamten Unternehmen modernsten Anforderungen Rechnung und streben für unsere Kunden stets dauerhafte, innovative und individuelle Lösungen an. Kundenzufriedenheit hat für uns oberste Priorität. Darum vertrauen Sie bei PALFINGER EPSILON auf langlebige und wartungsarme Produkte, die sich durch eine hohe Wirtschaftlichkeit auszeichnen.

Um langfristige Lösungen sind wir auch bei uns selbst stets bemüht. Wir fördern und fordern Mitarbeiter in unserem Innovationszentrum und erweitern mit dem Umbau der Firmenzentrale schon jetzt die Kapazitäten für die Zukunft. Gemeinsam mit unseren Partnern setzen wir weiterhin alle Hebel in Bewegung, wenn es darum geht, Ihnen durch innovative Produkte, die individuell beste Lösung zu liefern.

PALFINGER EPSILON.

Produktübersicht

Forwarderkrane

C45F	04
C50F, C60F	05
M70F, M80F, S100F, S110F	06
X120F, X140F	08

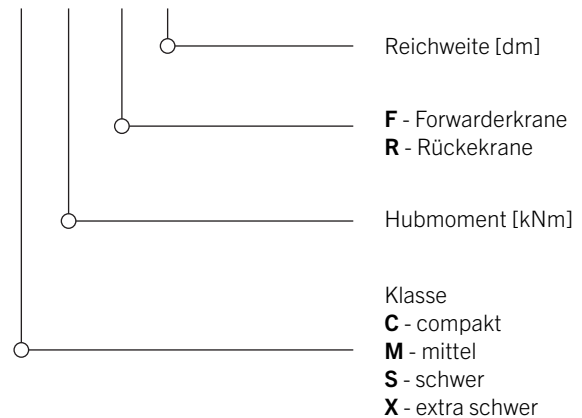
Rückekrane

M70R, M80R, M90R, S110R, S120R	10
X130R, X150R	12

Serienausstattung	13
Ausstattung	14
Greifer für Forwarder- und Rückekrane	15
Totpunkte	16
Sonderausstattung	16
Smart Control	18

Produktbezeichnung

S 110 F 86

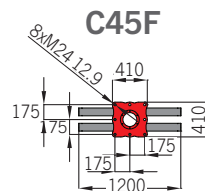
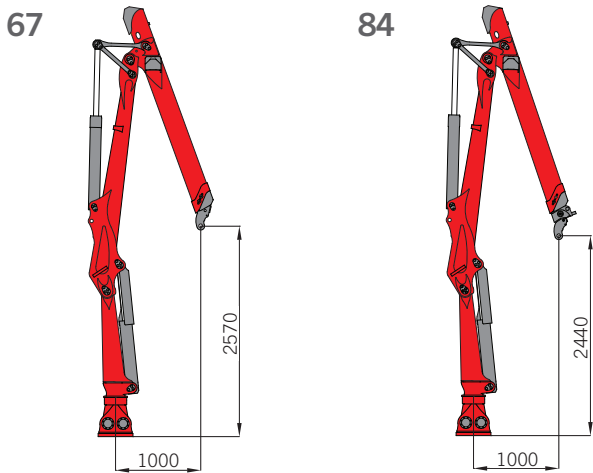
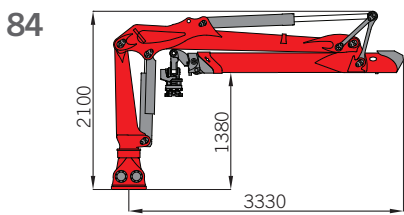
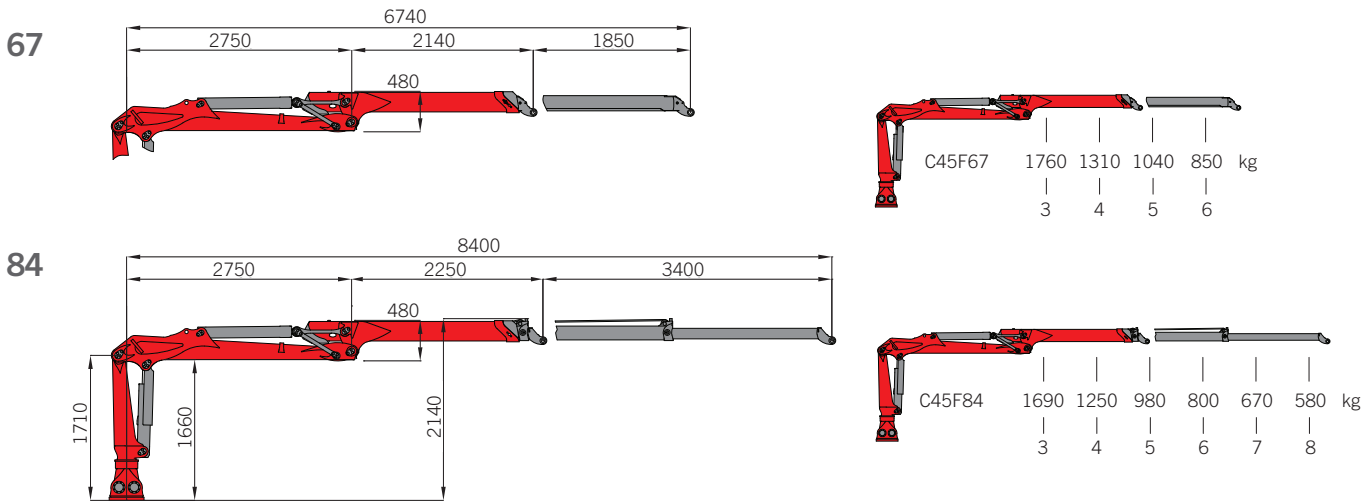


FORWARDERKRANE



FORWARDERKRANE

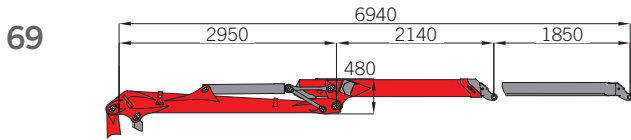
C-KLASSE



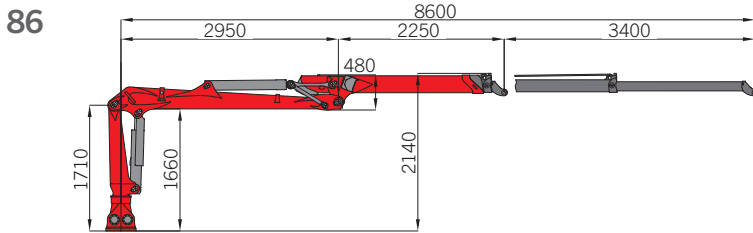
		C45F	
		67	84
Hubmoment brutto	[kNm]	71	
Hubmoment netto	[kNm]	53	51
Max. Reichweite	[m]	6,7	8,4
Schwenkmoment brutto	[kNm]	18	
Schwenkmoment netto	[kNm]	14	
Schwenkbereich	[°]	340	
Eigengewicht ohne Gelenk / Rotator	[kg]	1020	1100
Betriebsdruck	[bar]	170	
Pumpenfördermenge empf.	[l/min]	100 LS	

Gewicht Standardkran inkl. Öl, Scheinwerferkonsolen und Hubzylinderschutz, ohne Gelenk und Rotator, Materialtoleranzen +/- 5%; Hublast netto ohne Lastaufnahmemittel. Konstruiert für Intervallbetrieb bis max. 4 Std. / Tag bzw. 800 Std / Jahr

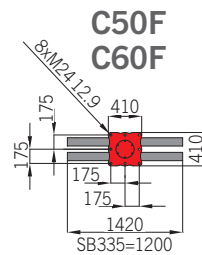
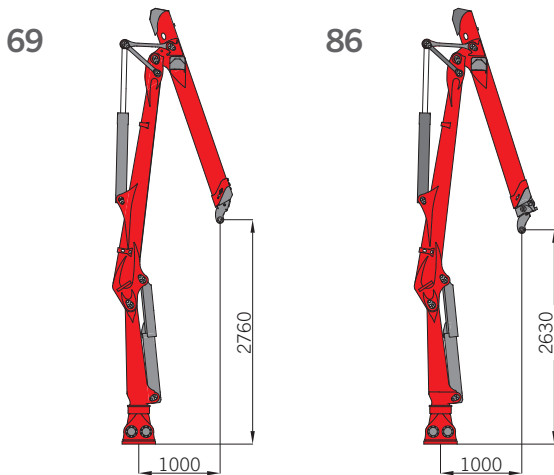
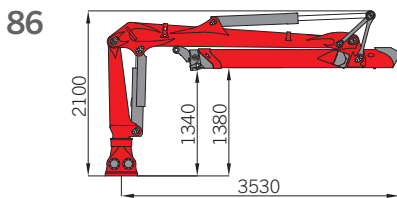
C-KLASSE



C50F69	1860	1390	1110	910	kg
C60F69	2110	1580	1260	1040	kg
	3	4	5	6	



C50F86	1780	1320	1050	850	720	620	kg
C60F86	2040	1510	1200	980	830	720	kg
	3	4	5	6	7	8	

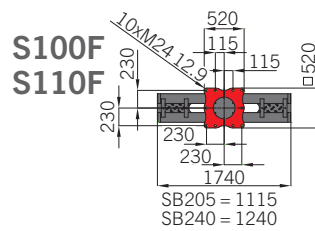
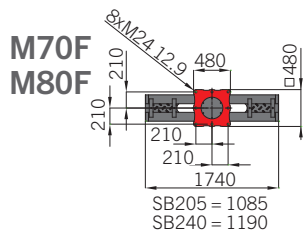
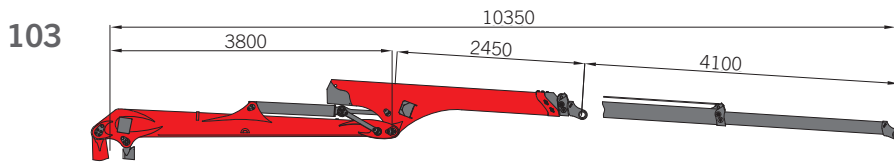
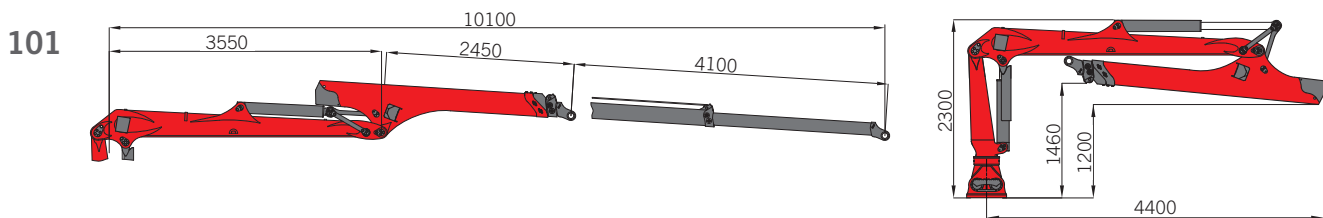
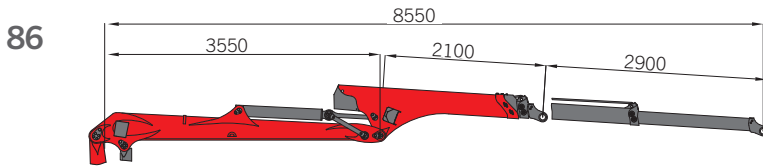
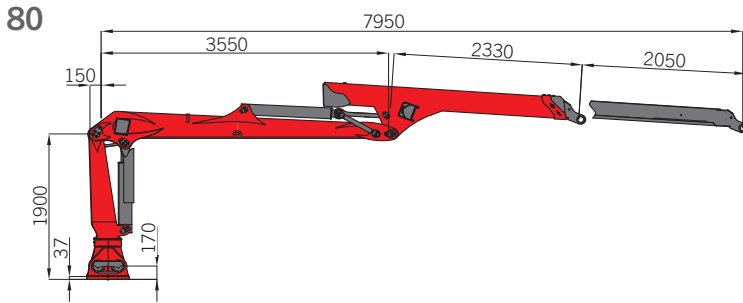


	[kNm]	C50F		C60F	
		69	86	69	86
Hubmoment brutto	[kNm]	76		82	
Hubmoment netto	[kNm]	56	54	63	61
Max. Reichweite	[m]	6,9	8,6	6,9	8,6
Schwenkmoment brutto	[kNm]	23		25	
Schwenkmoment netto	[kNm]	18		20	
Schwenkbereich	[°]	335 / 425			
Eigengewicht ohne Gelenk / Rotator	[kg]	1060	1140	1090	1170
Betriebsdruck	[bar]	180		200	
Pumpenfördermenge empf.	[l/min]	120 LS		120 LS	

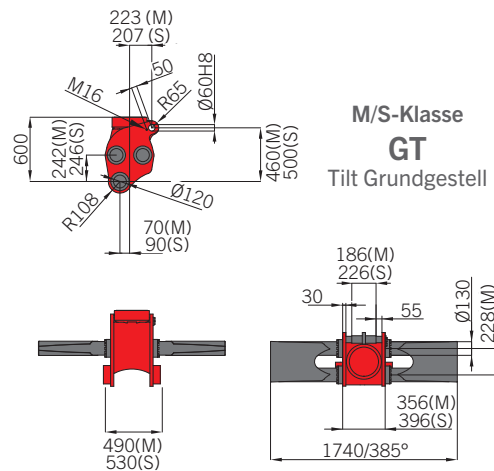
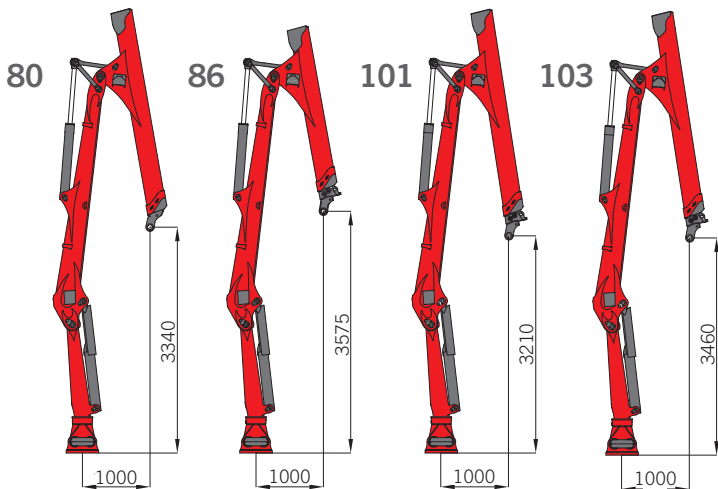
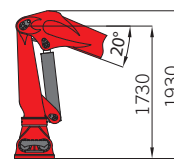
Gewicht Standardkran inkl. Öl, Scheinwerferkonsolen und Hubzylinderschutz, ohne Gelenk und Rotator, Materialtoleranzen +/- 5%;
Hublast netto ohne Lastaufnahmemittel

FORWARDERKRANE

M-KLASSE / S-KLASSE

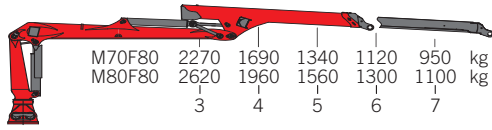


N
niedrige Säule

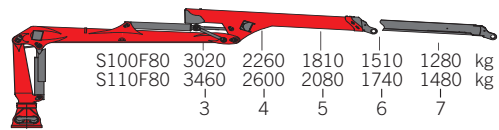


M-KLASSE / S-KLASSE

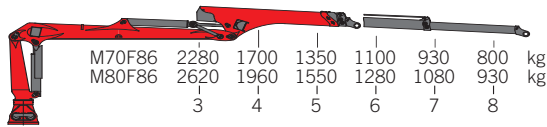
80



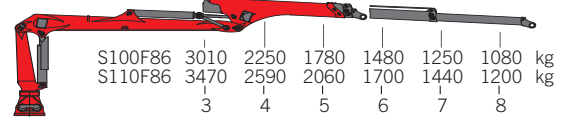
80



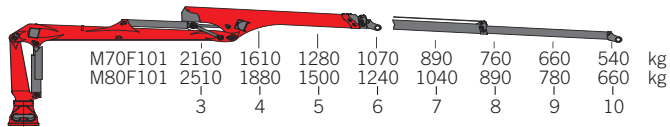
86



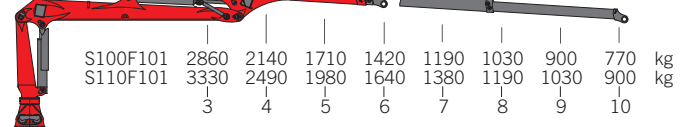
86



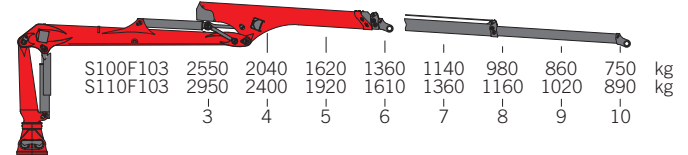
101



101



103

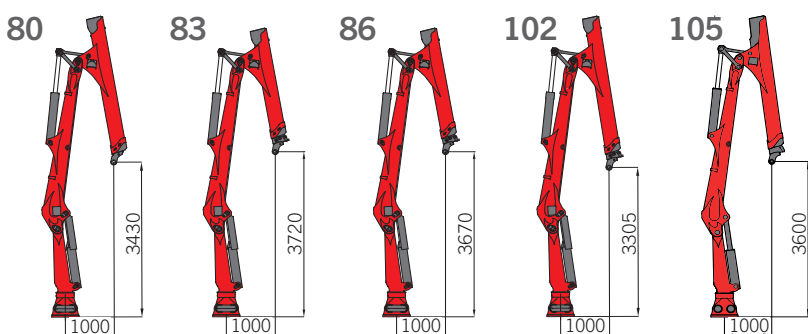
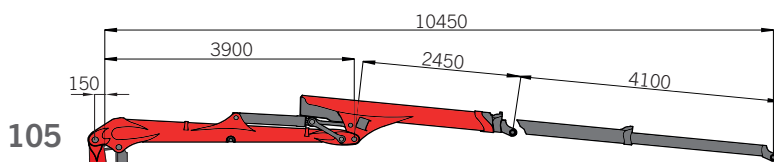
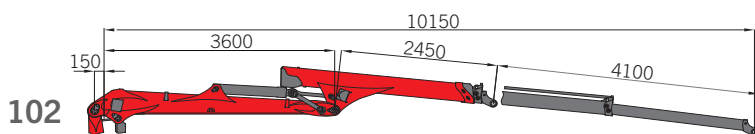
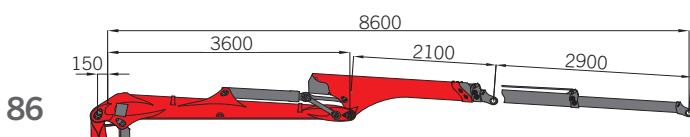
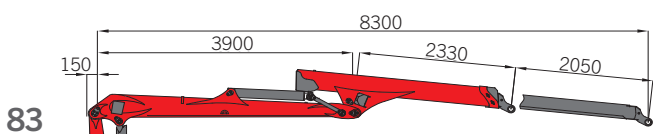
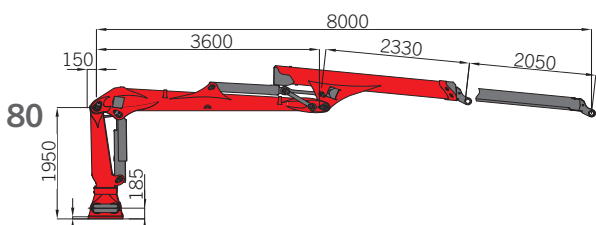


		M70F			M80F			S100F				S110F			
		80	86	101	80	86	101	80	86	101	103	80	86	101	103
Hubmoment brutto	[kNm]	102			114			128				143			
Hubmoment netto	[kNm]	68	68	65	79	79	75	91	90	86	82	104	104	100	96
Max. Reichweite	[m]	8,0	8,6	10,1	8,0	8,6	10,1	8,0	8,6	10,1	10,3	8,0	8,6	10,1	10,5
Schwenkmoment brutto	[kNm]	31			35			40				44			
Schwenkmoment netto	[kNm]	26			29			33				36			
Schwenkbereich	[°]	205 / 240 / 385													
Eigengewicht ohne Gelenk / Rotator	[kg]	1590	1650	1730	1620	1680	1760	1750	1800	1890	1915	1780	1830	1920	1945
Betriebsdruck	[bar]	215			240			215				240			
Pumpenfördermenge empf.	[l/min]	130 LS						150 LS							

Gewicht Standardkran inkl. Öl, Scheinwerferkonsolen und Hubzylinderschutz, ohne Gelenk und Rotator, Materialtoleranzen +/- 5%;
Hublast netto ohne Lastaufnahmemittel

FORWARDERKRANE

X-KLASSE



X120F80	3700	2770	2210	1840	1570	1360	kg
X140F80	4110	3090	2470	2050	1750	1520	kg
	3	4	5	6	7	8	

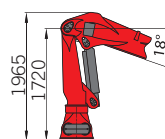
X120F83	3670	2750	2200	1840	1560	1350	kg
X140F83	4070	3050	2450	2040	1740	1500	kg
	3	4	5	6	7	8	

X140F86	3650	2730	2170	1790	1520	1320	kg
X140F86	4060	3040	2420	2000	1700	1480	kg
	3	4	5	6	7	8	

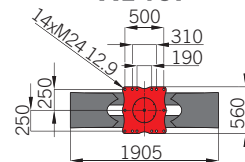
X120F102	3550	2650	2100	1740	1460	1260	1110	980	kg
X140F102	3950	2960	2350	1940	1640	1420	1250	1100	kg
	3	4	5	6	7	8	9	10	

X120F105	3470	2600	2060	1710	1430	1240	1090	970	kg
X140F105	3920	2940	2310	1920	1620	1400	1230	1100	kg
	3	4	5	6	7	8	9	10	

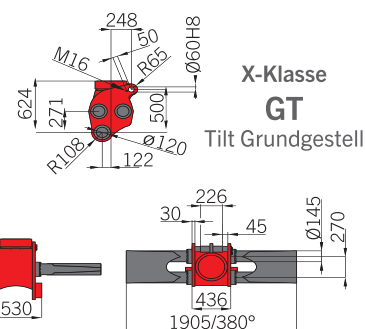
N
niedrige Säule



X120F
X140F



	X120F					X140F				
	80	83	86	102	105	80	83	86	102	105
Hubmoment brutto	[kNm] 159					[kNm] 173				
Hubmoment netto	111	110	110	107	104	123	122	122	119	118
Max. Reichweite	8,0	8,3	8,6	10,2	10,5	8,0	8,3	8,6	10,2	10,5
Schwenkmoment brutto	[kNm] 45					[kNm] 49				
Schwenkmoment netto	[kNm] 40					[kNm] 43				
Schwenkbereich	[°] 200 / 240 / 380									
Eigengewicht ohne Gelenk / Rotator	2090	2110	2140	2220	2240	2120	2140	2170	2250	2270
Betriebsdruck	[bar] 230					[bar] 250				
Pumpenfördermenge empf.	[l/min] 150 LS									



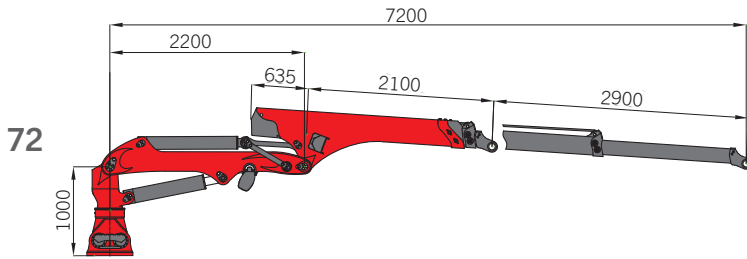
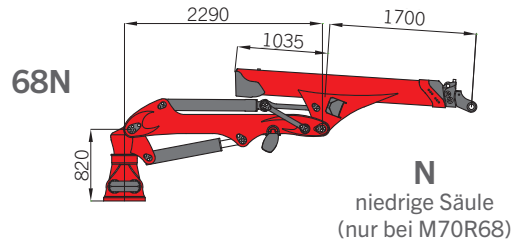
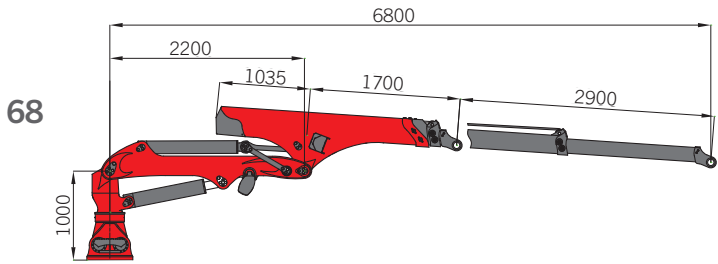
Gewicht Standardkran inkl. Öl, Scheinwerferkonsolen und Hubzylinderschutz, ohne Gelenk und Rotator, Materialtoleranzen +/- 5%;
Hublast netto ohne Lastaufnahmemittel

RÜCKEKRANE

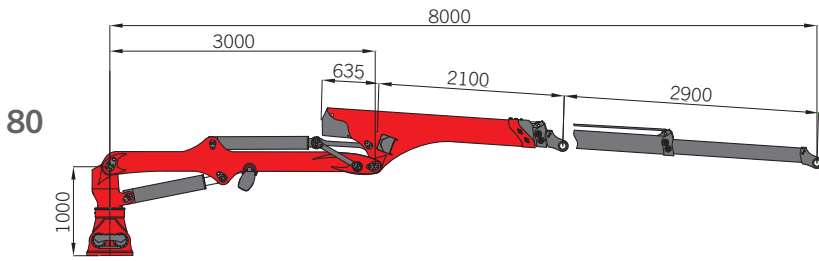
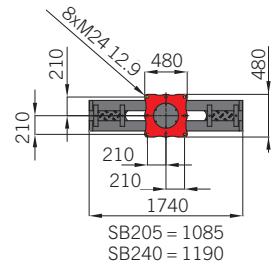


RÜCKEKRANE

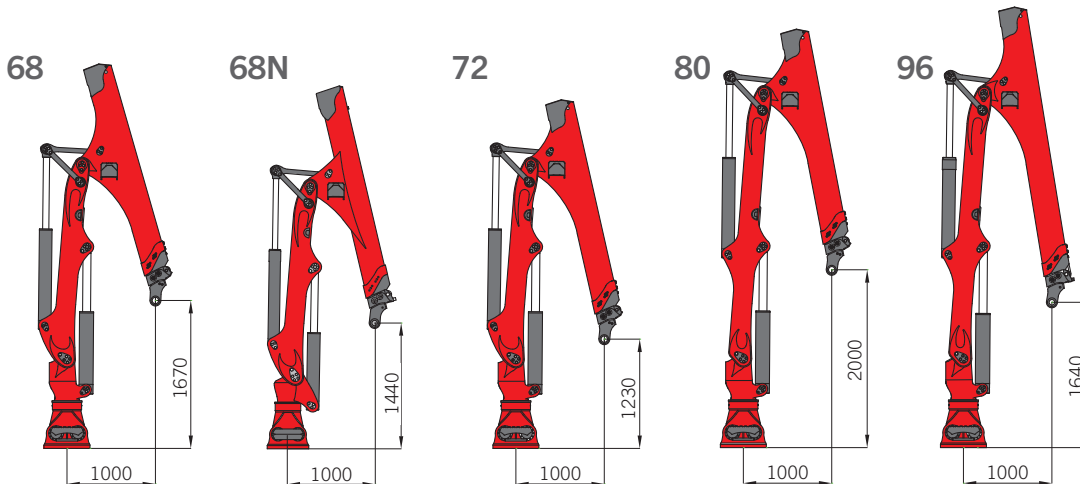
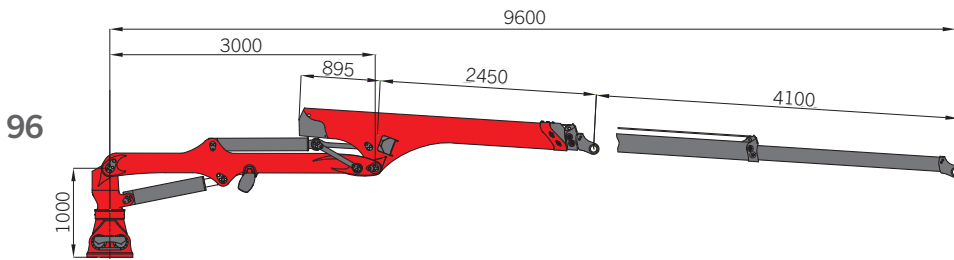
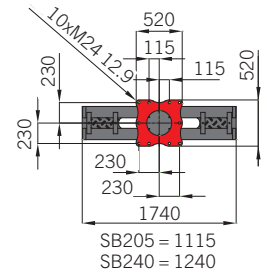
M-KLASSE / S-KLASSE



M70R
M80R
M90R

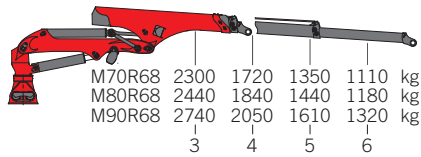


S110R
S120R

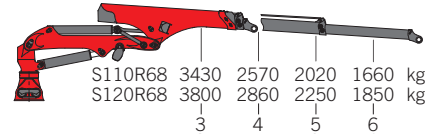


M-KLASSE / S-KLASSE

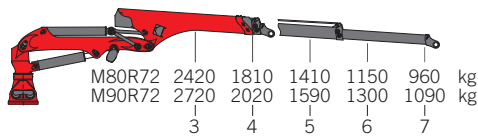
68



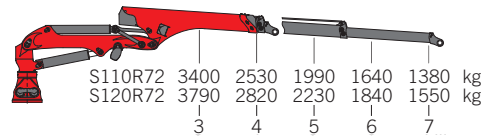
68



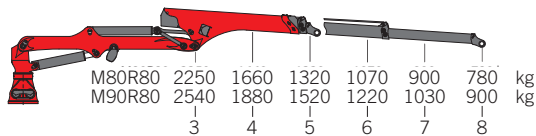
72



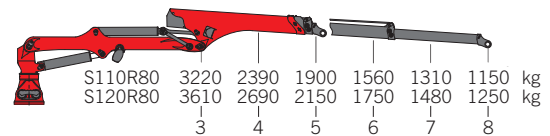
72



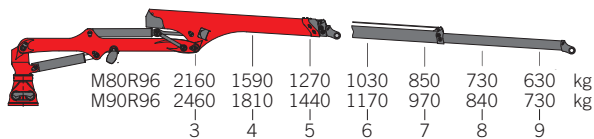
80



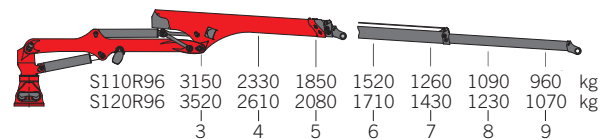
80



96



96

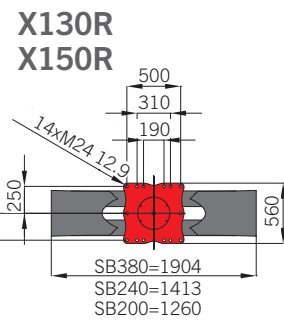
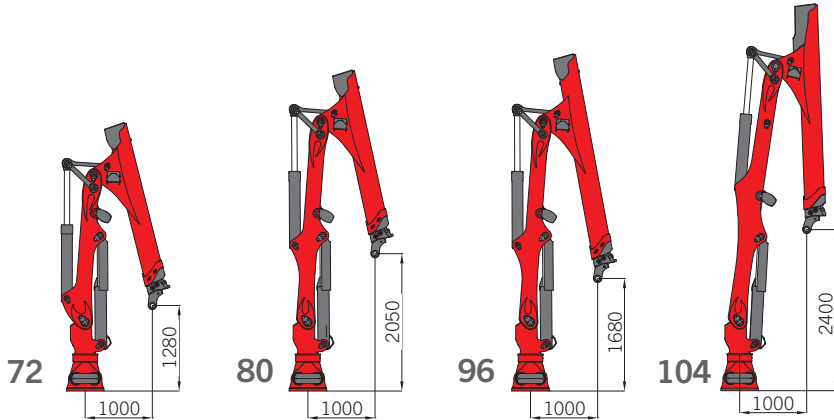
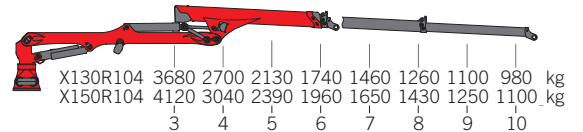
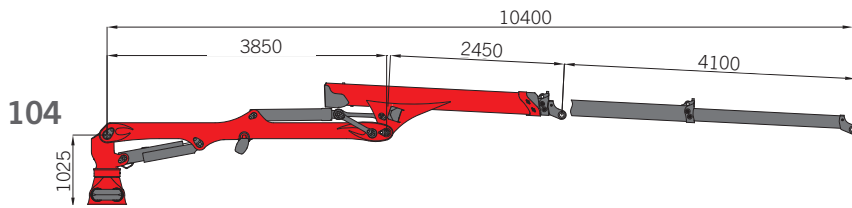
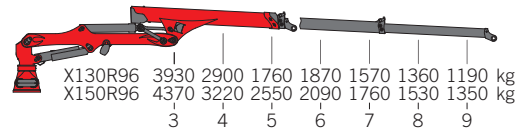
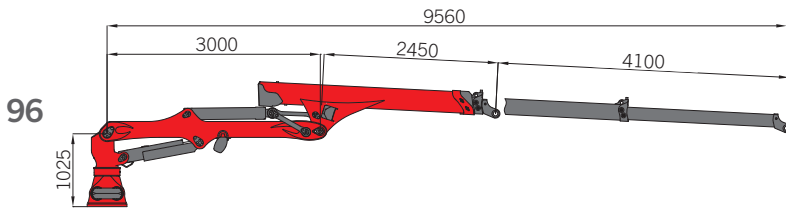
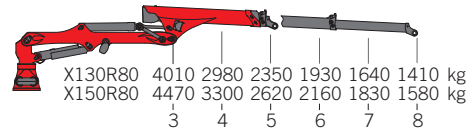
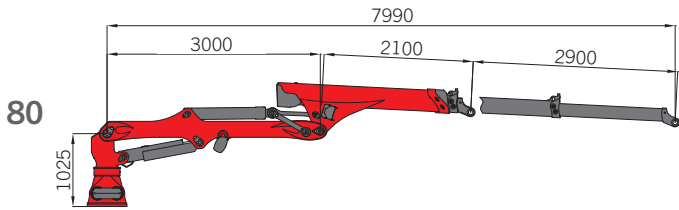
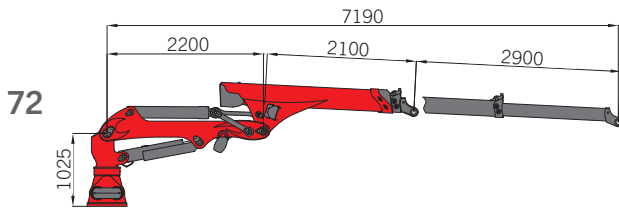


	M70R		M80R				M90R				S110R				S120R			
	68	68	72	80	96	68	72	80	96	68	72	80	96	68	72	80	96	
Hubmoment brutto [kNm]	90		95				104				126				139			
Hubmoment netto [kNm]	69	73	73	68	65	82	82	76	74	103	102	97	95	114	114	108	106	
Max. Reichweite [m]	6,8	6,8	7,2	8,0	9,6	6,8	7,2	8,0	9,6	6,8	7,2	8,0	9,6	6,8	7,2	8,0	9,6	
Schwenkmoment brutto [kNm]	30		31				35				40				44			
Schwenkmoment netto [kNm]	25		26				29				33				36			
Schwenkbereich [°]	205 / 240 / 385																	
Eigengewicht ohne Gelenk / Rotator [kg]	1430	1450	1450	1490	1620	1480	1480	1520	1650	1580	1580	1630	1730	1610	1610	1660	1760	
Betriebsdruck [bar]	190		200				220				205 / 260 Tele				225 / 280 Tele			
Pumpenfördermenge empf. [l/min]	130 LS									150 LS								

Gewicht Standardkran inkl. Öl, Scheinwerferkonsolen und Hubzylinderschutz, ohne Gelenk und Rotator, Materialtoleranzen +/- 5%;
Hublast netto ohne Lastaufnahmemittel

RÜCKEKRANE

X-KLASSE

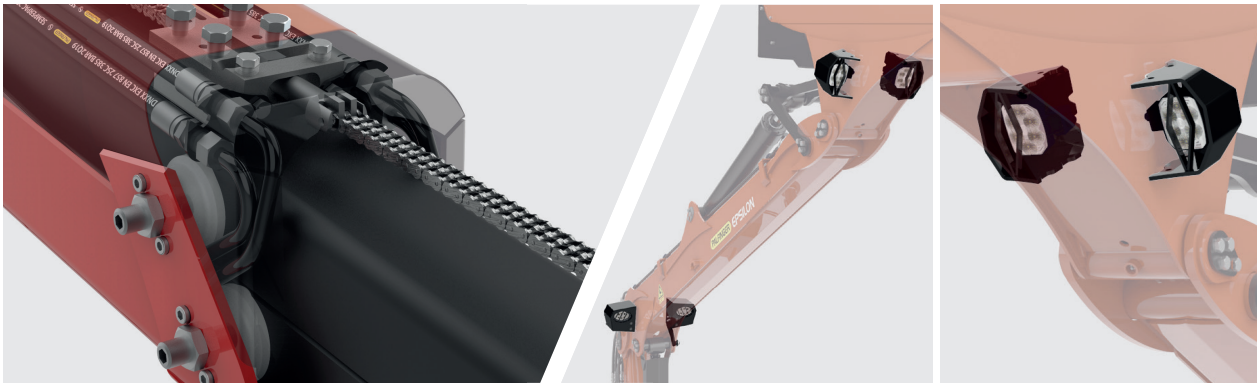


	X130R				X150R			
	72	80	96	104	72	80	96	104
Hubmoment brutto	156				170			
Hubmoment netto	127	120	118	110	140	134	131	124
Max. Reichweite	7,2	8,0	9,6	10,4	7,2	8,0	9,6	10,4
Schwenkmoment brutto	57				62			
Schwenkmoment netto	47				52			
Schwenkbereich	200 / 240 / 380							
Eigengewicht ohne Gelenk / Rotator	1940	2020	2110	2180	1970	2050	2140	2210
Betriebsdruck	220				240			
Pumpenfördermenge empf.	150 LS							

Gewicht Standardkran inkl. Öl, Scheinwerferkonsolen und Hubzylinderschutz, ohne Gelenk und Rotator, Materialtoleranzen +/- 5%;
Hublast netto ohne Lastaufnahmemittel

SERIENAUSSTATTUNG

	Forwarder-Krane				Rücke-Krane		
	C	M	S	X	M	S	X
EPSCOPE Teleskopsystem mit innenliegenden Schläuchen und innenliegendem Schubzylinder	•	•	•	•	•	•	•
EPSLIGHT Epsilon Lichtpaket montiert und komplett verkabelt	•	•	•	•	•	•	•
Hauptarm mit massivem Untergurt	-	•	•	•	-	-	-
Hubzylinderschutz	•	•	•	•	•	•	•
Doppelschwenkwerk	•	•	•	•	•	•	•



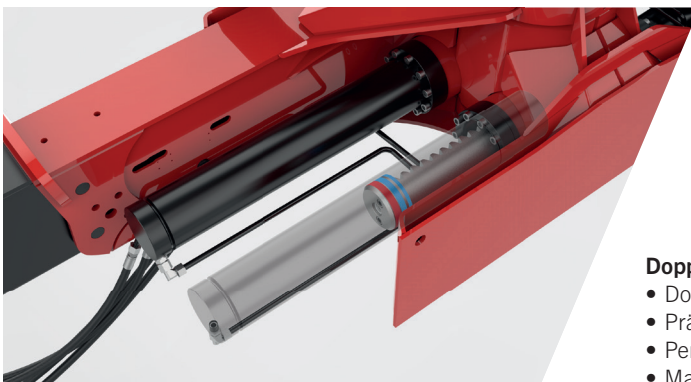
EPSCOPE Doppelteleskopsystem mit innenliegenden Schläuchen und innen liegendem Schubzylinder

EPSLIGHT Neueste LED-Technologie, die Schweinwerfer sind deutlich kleiner und durch eine Abdeckung geschützt (4 Stück Forwarder, 2 Stück Rücke).



Hauptarm mit massivem Untergurt, kein Schutzblech notwendig

Hubzylinderschutz



Doppelschwenkwerk

- Doppelschwenkwerk mit Endlagendämpfung
- Präzises Zahnstangenschwenkwerk
- Pendelrollenlager im Ölbad laufend
- Maximale Schwennkraft

AUSSTATTUNG

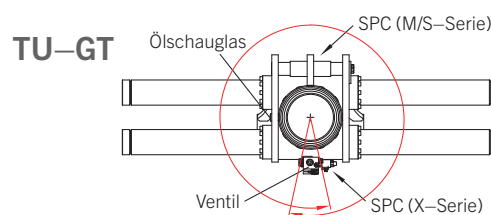
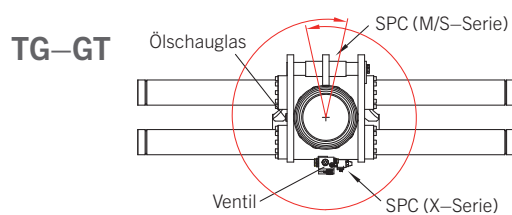
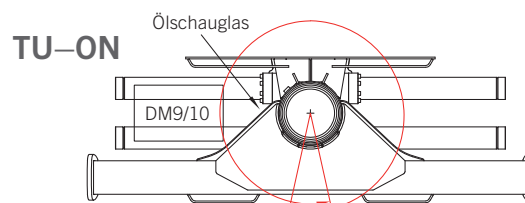
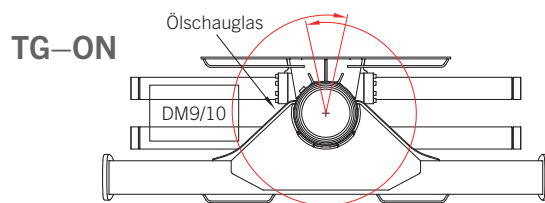
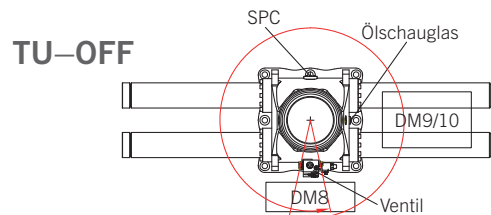
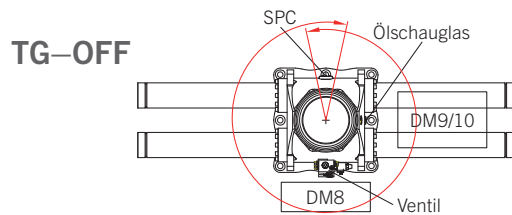
		Forwarder-Krane					Rücke-Krane		
		C45F	C50F C60F	M70F M80F	S100F S110F	X120F X140F	M70R M80R M90R	S110R S120R	X130R X150R
Steuerungsart									
DM8H_1	Danfoss PVG32 Load Sensing, 8 Sektionen, ohne Steuerung	○	○	–	–	–	–	–	–
DM9L_1	Danfoss PVG32 Load Sensing, 9 Sektionen, ohne Steuerung, (nicht möglich in Kombination mit SB205 und SB240)	–	○	○	○	–	–	–	–
DM10L_1	Danfoss PVG32 Load Sensing, 10 Sektionen, ohne Steuerung, (nicht möglich in Kombination mit SB205 und SB240)"	–	○	○	○	–	–	–	–
WCT_1	Ohne Steuerungsart	○	○	○	○	○	○	○	○
Norm									
NCE_1	Nicht CE	●	○	○	○	●	●	●	●
NCEV_1	CE Vorbereitung inklusive Schlauchbruchventile, Hauptarmkontrolle & Überwachung der Stützbeinausleger	–	○	○	○	–	–	–	–
Bedienart									
JEPROF_1	Prof1 Danfoss Joysticks (Version 162F1128 und 162F1112, verkabelt), nur in Verbindung mit DM8H, DM9L oder DM10L	○	○	○	○	–	–	–	–
Kranhydraulik									
1K-PVG32E_1	Danfoss PVG32 KP elektrisch	○	○	○	○	–	–	–	–
LS-PVG32E_1	Danfoss PVG32 VP elektrisch	○	○	○	○	–	–	–	–
Grundgestell und Totpunkt									
TG-OFF_1	Off-Road Flanschgrundgestell TOG	○	○	○	○	○	○	○	○
TU-OFF_1	Off-Road Flanschgrundgestell TOU	○	○	○	○	○	○	○	○
TG-ON_1	On-Road Grundgestell TOG	–	○	○	○	–	–	–	–
TU-ON_1	On-Road Grundgestell TOU	–	○	○	○	–	–	–	–
TG-GT_1	Off-Road Tilt Grundgestell TOG	–	–	○	○	○	–	–	–
TU-GT_1	Off-Road Tilt Grundgestell TOU	–	–	○	○	○	–	–	–
TOS_1	Sondertotpunkt	○	○	○	○	○	○	○	○
Schwenkbereich									
SB200_1	Schwenkbereich 200°	–	–	–	–	○	–	–	○
SB205_1	Schwenkbereich 205°	–	–	○	○	–	○	○	–
SB240_1	Schwenkbereich 240°	–	–	○	○	○	○	○	○
SB335_1	Schwenkbereich 335°	–	○	–	–	–	–	–	–
SB340_1	Schwenkbereich 340°	●	–	–	–	–	–	–	–
SB380_1	Schwenkbereich 380°	–	–	–	–	○	–	–	○
SB385_1	Schwenkbereich 385°	–	–	○	○	–	○	○	–
SB425_1	Schwenkbereich 425° bei M und S-Klasse in Verbindung mit TG- oder TU-ON	–	○	○	○	–	–	–	–
Abstützung									
RX41C_1	Stützbeinausleger 4,1m Classic	–	○	–	–	–	–	–	–
RX39C_1	Stützbeinausleger 3,9m Classic	–	–	○	○	–	–	–	–
SFD38_1	Flap Down Abstützung mit 4280mm Abstützbreite (lose)	○	○	○	–	–	–	–	–
Auslegersteuerung									
AX1_1	Parallel hydraulisch ausfahrbare Ausleger	–	○	○	○	–	–	–	–
Stützzylinder hochschwenken									
AS00_1	Abstützung starr, nicht hochschwenkbar	–	○	○	○	–	–	–	–
Stützteller									
TP_1	Pendelteller 12°	–	○	○	○	–	–	–	–
TS_1	Teller Starr	–	○	○	○	–	–	–	–
TVP_1	Pendelteller 170mm verlängert	–	○	○	○	–	–	–	–
TVS_1	Teller Starr 170mm verlängert	–	○	○	○	–	–	–	–
Scheinwerfer									
LED4_1	4x LED Scheinwerfer je 1000 Lumen (2x Hauptarm und 2x Knickarm)	–	–	○	○	○	–	–	–
LED2_1	2x LED Scheinwerfer je 1000 Lumen (Knickarm)	○	○	–	–	–	○	○	○
LEDX4_1	4x LED Scheinwerfer je 3000 Lumen (2x Hauptarm und 2x Knickarm)	–	–	○	○	○	–	–	–
LEDX2_1	2x LED Scheinwerfer je 3000 Lumen (Knickarm)	○	○	–	–	–	○	○	○
Kranelektrik									
24V_1	24 Volt	○	○	○	○	○	○	○	○
12V_1	12 Volt	○	○	○	○	○	○	○	○
Öl									
MO_1	Mineralöl	○	○	○	○	○	○	○	○
BO_1	Bioöl	○	○	○	○	○	○	○	○
Farbe									
STD_1	RAL 3020 Epsilon Rot	○	○	○	○	○	○	○	○
RAL_1	Sonderfarbe RAL	○	○	○	○	○	○	○	○
Sonderausstattung									
SC_1	Smart Control	–	–	–	○	○	–	–	–
C5C	Kabel bis Kranspitze für CAN-Bus	–	–	–	○	○	–	–	–
HAA_1	Vorbereitung Kranablage	–	–	○	○	○	–	–	–
HND_1	Hubzylinder Niederdruck (max 200 bar) für M70F	–	–	○	–	–	–	–	–
KM_1	Stammkamm	–	–	○	○	○	○	○	○
N_1	Niedrige Kransäule (nicht in Komb. mit TG- oder TU-ON bei S-Klasse)	–	–	○	○	○	–	–	–
N_1	Niedrige Kransäule (für M70R68)	–	–	–	–	–	○	–	–
SLP_1	Ersatzschlauchpaket (4xTeleskop, 4xGelenk-Rotor)	○	○	○	○	○	○	○	○
SPC_1	Vorbereitung Schwenkwinkel-Positionsüberwachung (in komb. mit SB380/385)	–	–	○	○	○	○	○	○
STV_1	Schwimmstellungsventil für Schwenkwerk (nicht in komb. mit DM9L oder DM10L)	–	–	○	○	○	○	○	○
VKH_1	Verkürzte Kniehebel bei Knickarm	–	–	○	○	–	–	–	–

● Serienausstattung ○ Sonderausstattung – nicht lieferbar

		Forwarder-Krane					Rücke-Krane		
		C45F	C50F C60F	M70F M80F	S100F S110F	X120F X140F	M70R M80R M90R	S110R S120R	X130R X150R
Gelenk und Rotator									
BK087_1	EPSLINK + Indexator GV6 (6t)	○	○	–	–	–	–	–	–
BK092_1	EPSLINK + Indexator G121 (10t) + Pendelbremse	–	–	○	–	–	○	–	–
BK118_1	EPSLINK + Indexator G121 (10t) für C-Klasse + Pendelbremse	○	○	–	–	–	–	–	–
BK120_1	EPSLINK + Indexator G121 (10t) für C-Klasse	○	○	–	–	–	–	–	–
BK260_1	EPSLINK + Indexator G141 (10t) + Pendelbremse	–	–	–	○	○	○	○	○
BK264_1	EPSLINK + Indexator G171 (10t) + Pendelbremse	–	–	–	○	○	–	○	○
Ersatzteilkatalog									
EKAT_1	Ersatzteilkatalog gedruckt	○	○	○	○	○	○	○	○
ZUBEHÖR									
Kranbefestigung									
YBK005A	Bridensatz 8Stk. M24x1000 in komb. mit TG- oder TU-ON	–	○	○	–	–	–	–	–
YBK013A	Bridensatz 8Stk. M30x1200 in komb. mit TG- oder TU-ON	–	–	–	○	–	–	–	–
YBK040	Befestigungsschrauben 8Stk. M24x100 (DIN 931/12.9) in komb. mit TG- oder TU-OFF	○	○	○	–	–	○	–	–
YBK041	Befestigungsschrauben 10Stk. M24x100 (DIN 931/12.9) in komb. mit TG- oder TU-OFF	–	–	–	○	–	–	○	–
YBK117	Bolzensatz 1Stk. ø120, 2Stk. ø60 in komb. mit TG- oder TU-GT, ohne Sicherungsmuttern	–	–	○	○	○	–	–	–
YBK175	Befestigungsschrauben 14Stk. M24x100 (DIN 931/12.9) in komb. mit TG- oder TU-OFF	–	–	–	–	○	–	–	○
Greifer									
FG27	Holzgreifer 0,26m ²	○	○	○	–	–	○	–	–
FG37	Holzgreifer 0,36m ²	○	○	○	–	–	○	–	–
FG43S	Holzgreifer 0,4m ²	–	–	○	○	○	○	○	○
FG57X	Holzgreifer 0,55m ²	–	–	–	○	○	–	○	○
FG27R	Restholzgreifer 0,24m ²	○	○	○	○	–	–	–	–
FG31R	Restholzgreifer 0,36m ²	–	–	○	○	○	–	–	–

● Serienausstattung ○ Sonderausstattung – nicht lieferbar

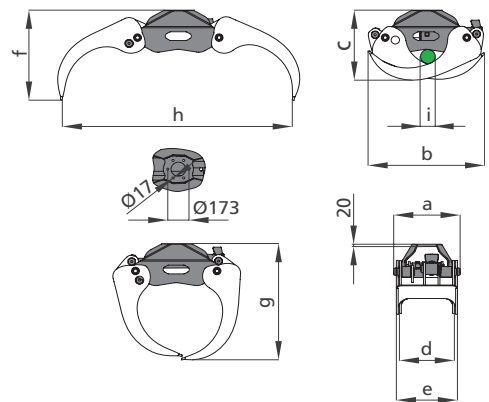
TOTPUNKTE



GREIFER FÜR FORWARDER- & RÜCKEKRANE



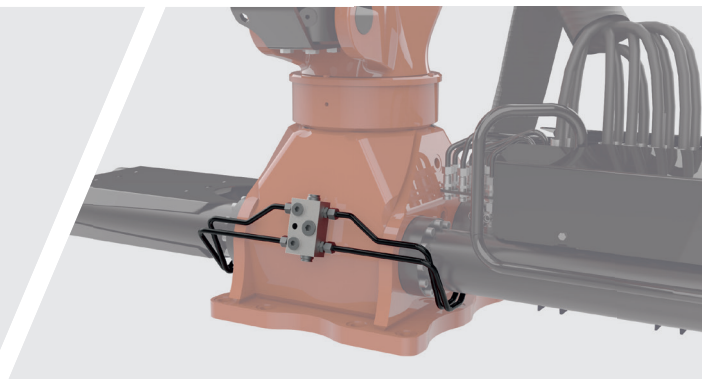
		FG27	FG37	FG43S	FG57X	FG27R	FG31R
Greiffläche	[m ²]	0,26	0,36	0,4	0,5	0,32	0,36
max. Last	[kg]	4000	4000	6000	9000	4000	4000
max. Betriebsdruck	[MPa]	25	25	24	27	25	25
Schließkraft	[kN]	14,1	13,1	19,7	23,3	14,1	14,1
Gewicht	[kg]	170	180	260	320	205	200
a	[mm]	470	470	540	540	475	470
b	[mm]	820	930	950	1160	830	895
c	[mm]	540	570	600	690	546	575
d	[mm]	390	390	460	460	391	390
e	[mm]	440	440	520	520	469	470
f	[mm]	760	800	770	980	722	765
g	[mm]	860	920	1000	1150	876	910
h	[mm]	1480	1570	1880	2030	1571	1580
i	[mm]	100	100	120	130	64	105



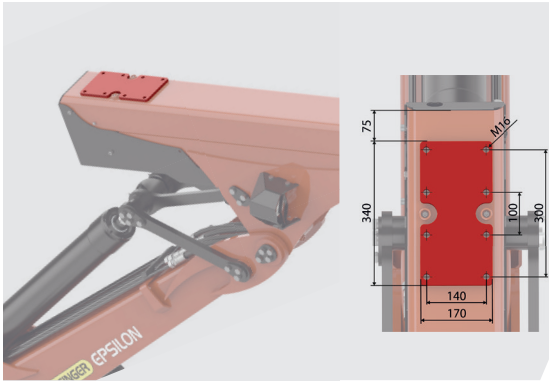
SONDERAUSSTATTUNG



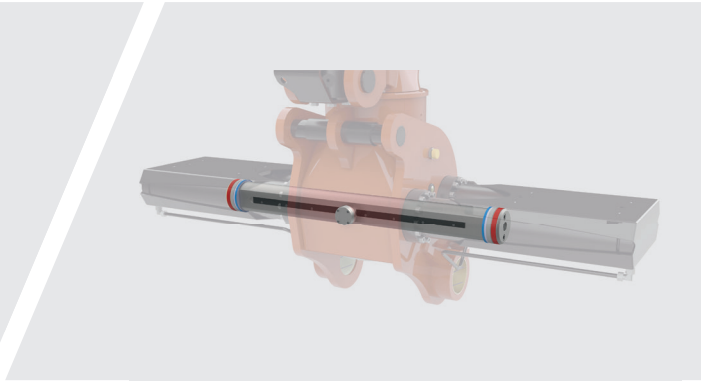
KM Stammkamm



STV Schwimmstellungsventil für Schwenkwerk
(nicht in Verb. mit DM9L oder DM10L)



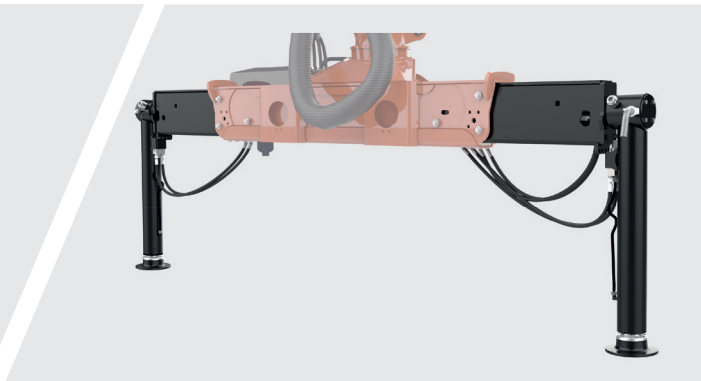
HAA_1 Vorbereitung Kranablage



SPC_1 Vorbereitung Schwenkwinkel Positionsüberwachung



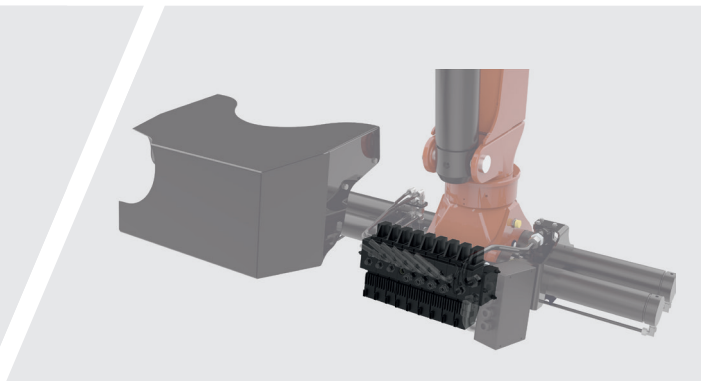
GT Tiltgrundgestell



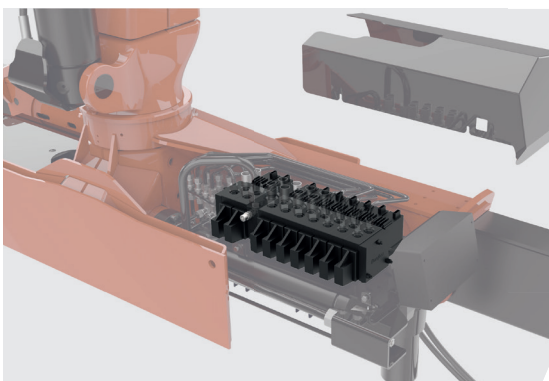
RX39C_1 Stützbeinausleger 3,9 m Classic
RX41C_1 Stützbeinausleger 4,1 m Classic



BK Bausätze EPSLINK + Rotator
 (alternativ mit Pendelbremse)



DM8H_1 Danfoss PVG32 Steuerschieber, 8 Sektionen
 (verschlaucht und montiert)



DM9L_1 / DM10L_1 Danfoss PVG32 Steuerschieber,
 9 - 10 Sektionen, ohne Steuerung, 24V (verschlaucht
 und montiert)



JEPROF_1 Prof1 Steuerung von Danfoss
 (Version 162F1128 und 162F1112, verkabelt)

SMART CONTROL



SPIELERISCH LEICHT – DIE NEUE SMART CONTROL

Das neue PALFINGER Assistenzsystem SMART CONTROL ermöglicht eine noch schnellere und intuitivere Kranbedienung. Die Anbringung der Sensoren wurde bereits bei der Konstruktion der Krane berücksichtigt und ist daher voll in das Gesamtsystem integriert. Die SMART CONTROL Sensorik ermöglicht den FahrerInnen, sich voll auf die Kranspitze zu konzentrieren. Dies erleichtert die Steuerung des Krans erheblich, sorgt für weniger Ermüdung und reduziert die Einschulungszeit neuer FahrerInnen maßgeblich. Ein weiteres Plus an Komfort und Sicherheit.



HIGHLIGHTS

- **Maximale Leistung**
höchstmögliche Hubkraft in jeder Situation
- **Optimierter Ölfluss**
sanfte Bewegungen, weniger Energieverbrauch & Verschleiß der Hauptkomponenten
- **Geringes Unfallrisiko**
mentale Ermüdung des Fahrers wird verringert
- **Effizienzsteigerung**
durch Smart Control werden die physikalischen Grenzen des Krans in jeder Situation optimal ausgeschöpft
- **Servicefreundlichkeit**
durch optimiertes Design lassen sich Elektrokomponten und Sensoren mühelos austauschen

KP-PR046M3+DE 05/2022

KP-PR046 ist für den internationalen Gebrauch bestimmt. Die Verfügbarkeit einiger Modelle und die Serien- und Sonderausstattung kann von Land zu Land variieren. EPSILON behält sich das Recht vor, jederzeit und ohne vorherige Ankündigung Änderungen an Design und technischer Ausführung vorzunehmen, ohne sich in irgendeiner Weise zu verpflichten, diese auf bereits verkaufte Einheiten zu übertragen. Angaben, Beschreibungen und Bildmaterial entsprechen dem aktuellen Stand bei Drucklegung, können aber ebenfalls ohne vorherige Ankündigung geändert werden. Abbildungen können bestimmte Länderausführungen, Sonderausstattungen sowie nicht komplette Standardausführungen zeigen. Maßangaben unverbindlich. Traglastdarstellungen sind genormte Abbildungen und entsprechen nicht der optimalen Armstellung, in welcher die maximale Hublast erreicht werden kann.